

421198
(код продукции)

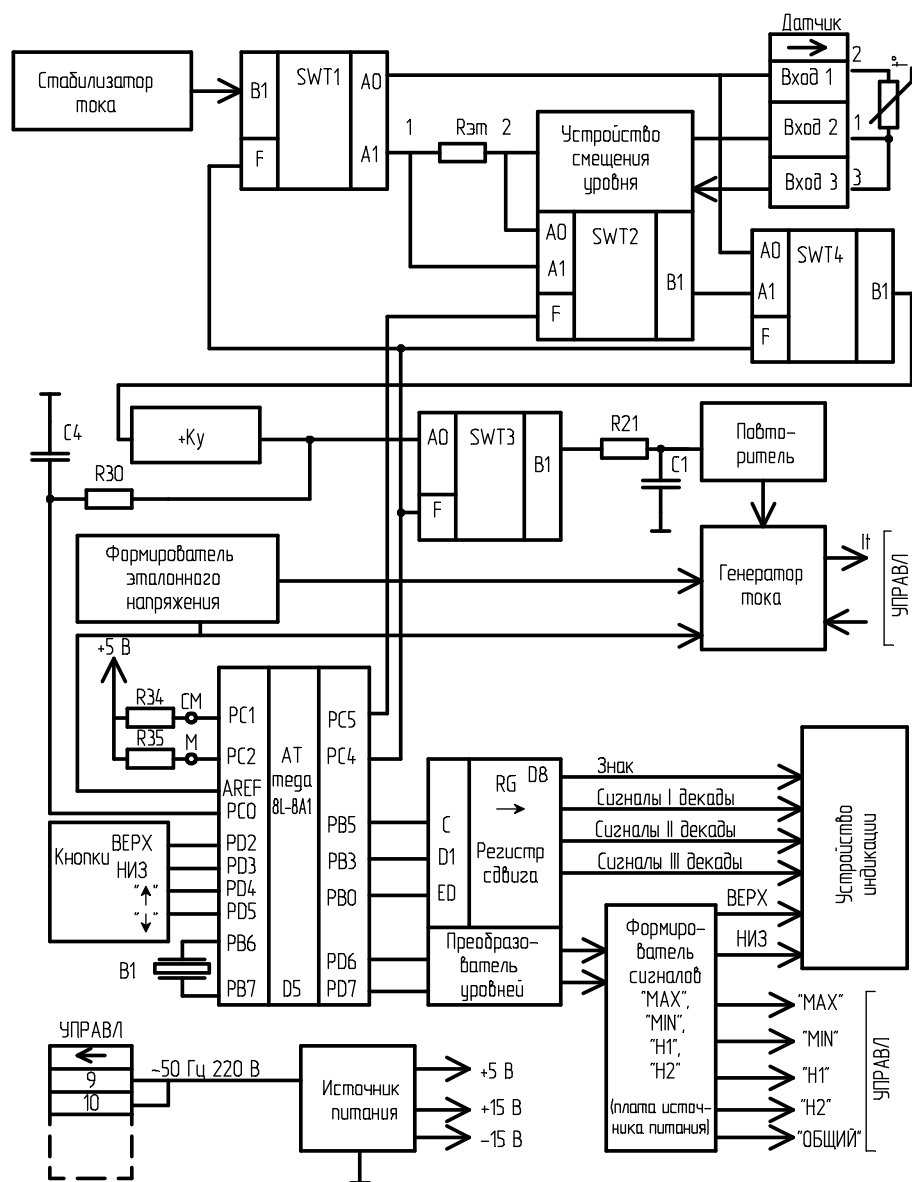


**ИЗМЕРИТЕЛЬ – СИГНАЛИЗАТОР
ТЕМПЕРАТУРЫ
ИСТ**

Руководство по эксплуатации

МИАВ.468156.056РЭ

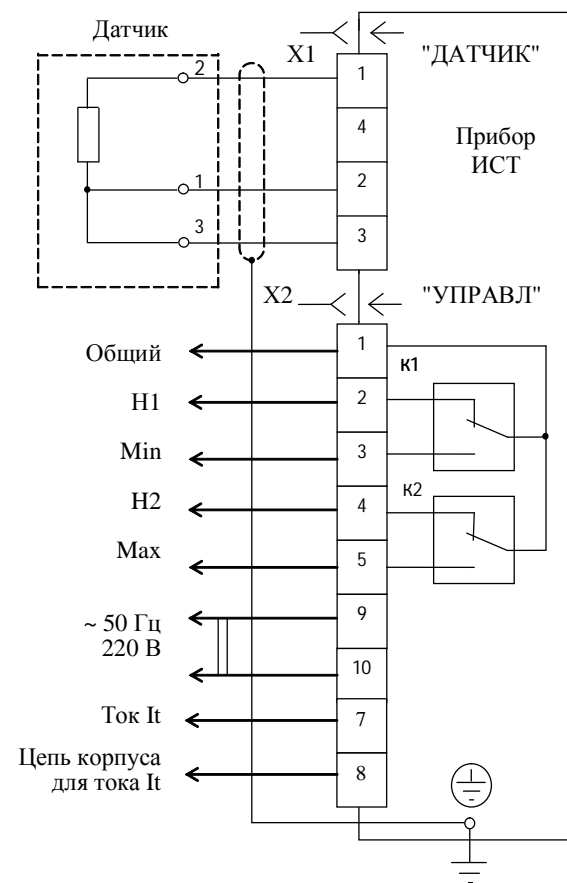
Структурная схема прибора ИСТ



1	Описание и работа	5
1.1	Назначение изделия	5
1.2	Технические характеристики (свойства)	8
1.3	Состав изделия	12
1.4	Устройство и работа	13
1.5	Маркировка и пломбирование	17
1.6	Упаковка	17
2	Использование по назначению	18
2.1	Эксплуатационные ограничения	18
2.2	Подготовка изделия к использованию	19
2.3	Перечень возможных неисправностей	22
2.4	Меры безопасности	24
3	Техническое обслуживание изделия	25
3.1	Порядок технического обслуживания изделия	25
3.2	Техническое освидетельствование	25
4	Хранение	27
5	Транспортирование	27
Приложение А	Габаритные и присоединительные размеры прибора ИСТ	28

Приложение Б	Схема внешних электрических соединений	29
Приложение В	Структурная схема прибора ИСТ	30
Приложение Г	Схема соединений для опробования (поверки) прибора ИСТ	31

Приложение Б
(обязательное)
Схема внешних электрических соединений

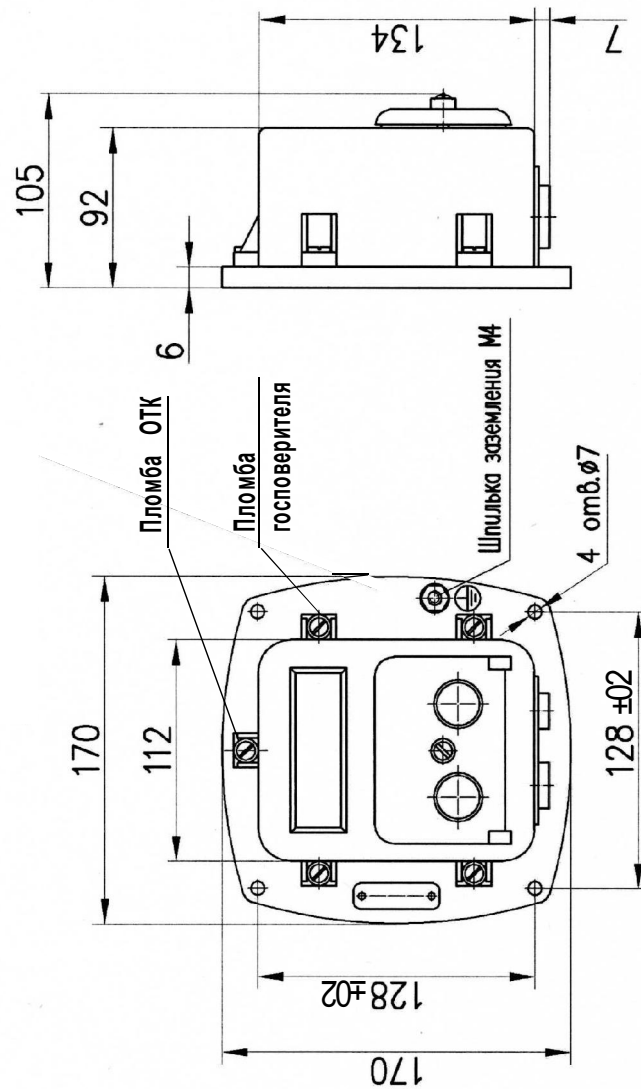


Разводка выводов датчика указана по каталогу ОАО НПП «Эталон».

Подключение датчика к прибору производится по трехпроводной схеме; длины и сечение всех трех проводов должны быть одинаковы и сопротивление каждого из них не должно превышать 100 Ом. Провода должны быть экранированными и не проходить вблизи силовых кабелей. Экран должен быть подключен к клемме заземления прибора, заземлить клемму заземления прибора.

Приложение А
(обязательное)

Габаритные и присоединительные размеры прибора ИСТ



Настоящее руководство по эксплуатации предназначено для ознакомления с принципом работы, техническими характеристиками и рекомендациями по правильной эксплуатации измерителей-сигнализаторов температуры (далее по тексту - прибор):

- ИСТ500-100П-5, ИСТ500-50П-5, ИСТ500-100П-20, ИСТ500-50П-20 (далее по тексту - ИСТ500);

- ИСТ200-100П-5, ИСТ200-50П-5, ИСТ200-100М-5, ИСТ200-50М-5, ИСТ200-100П-20, ИСТ200-50П-20, ИСТ200-100М-20, ИСТ200-50М-20 (далее по тексту - ИСТ200).

1 Описание и работа

1.1 Назначение изделия

1.1.1 Приборы ИСТ500 и ИСТ200, совместно с термопреобразователями сопротивления из меди и платины, предназначены для измерения температуры от минус 60 до 500 °С и от минус 60 до 200 °С, соответственно.

Измеряемая температура индицируется на светодиодном трехразрядном индикаторном табло прибора, значение измеряемого сопротивления термопреобразователя выдается из прибора унифицированным токовым сигналом, значение которого от 0 до 5 мА или от 4 до 20 мА определяется модификацией прибора.

Прибор обеспечивает установку двух значений границ сигнализации; при выходе измеряемой температуры за границы установленного диапазона прибор обеспечивает формирование сигналов «МАХ», «MIN», «Н1», «Н2» в виде замыкания контактов на разъеме «УПРАВЛ». Максимальное напряжение, коммутируемое этими контактами, не более 250 В (cosφ=1) для переменного тока и 50 В – для постоянного. Максимальный ток, коммутируемый этими контактами, не более 1 А.

Прибор по условиям эксплуатации соответствует группе 4 по ГОСТ 22261-94.

По устойчивости к воздействию температуры и влажности окружающего воздуха прибор соответствует исполнению У1 по ГОСТ 15150-69, при этом верхнее значение рабочей температуры окружающего воздуха равно 45 °С. При работе в диапазоне температур от минус 45 до 50 °С прибор соответствует исполнению Т2 по ГОСТ 15150-69.

Прибор устойчив к воздействию факторов землетрясения по группе М6 ГОСТ 17516.1-90.

Прибор устойчив к воздействию электромагнитных помех по цепям электропитания:

- к магнитному полю промышленной частоты напряженностью 400 А/м по ГОСТ Р 50648-94 при критерии функционирования А;

- к электростатическим разрядам по ГОСТ Р 51317.4.2-2010 со степенью жесткости 2 (уровень контактного разряда ± 4 кВ) при критерии качества функционирования А;

- к радиочастотному электромагнитному полю в полосе частот от 80 до 1000 МГц по ГОСТ Р 51317.4.3-99 со степенью жесткости 3 при критерии качества функционирования А;

- к наносекундным импульсным помехам по ГОСТ Р 51317.4.4-2007 со степенью жесткости 3 в цепях электропитания по схеме «провод-земля» при критерии качества функционирования В;

- к микросекундным импульсным помехам большой энергии в цепях электропитания по ГОСТ Р 51317.4.5-99 со степенью жесткости 2 (амплитуда ± 1 кВ) при подаче помехи по схеме «провод-провод» и со степенью жесткости 3 (амплитуда ± 2 кВ) при подаче помехи по схеме «провод-земля» при критерии качества функционирования А;

- к динамическим изменениям напряжения электропитания по ГОСТ Р 51317.4.11-2007 при критерии качества функционирования А.

Напряжение радиопомех, создаваемых при работе прибора по цепи электропитания, соответствует ГОСТ Р 51318.22-99.

По защищенности от воздействия твердых предметов и проникновения воды прибор имеет степень защиты IP54 по ГОСТ 14254-96.

ж) прибор готов к работе после выдержки во включенном состоянии в течение 10 мин.

4 Хранение

4.1 Прибор должен храниться в упаковке предприятия-изготовителя в закрытых отапливаемых помещениях при температуре окружающего воздуха от 0 до 40 °С и относительной влажности воздуха 80 % при температуре 35 °С.

4.2 Хранить неупакованные приборы следует при температуре от 10 до 35 °С и относительной влажности 80 % при температуре 25 °С.

4.3 В помещениях для хранения содержание пыли, паров кислот и щелочей, агрессивных газов и других вредных примесей не должно превышать нормы.

4.4 Обслуживание прибора во время хранения не предусматривается.

5 Транспортирование

5.1 Упакованный прибор может транспортироваться в закрытых транспортных средствах любого вида.

При транспортировании самолетом прибор должен быть размещен в отапливаемом герметизированном отсеке.

5.2 Предельные условия транспортирования:

- температура окружающей среды от минус 60 до 50 °С;

- верхнее значение относительной влажности воздуха 98 % при температуре воздуха 35 °С.

3.2.3 Перед проведением технического освидетельствования необходимо выполнить подготовительные работы, оговоренные в п.2.2.1, и выполнить требование подраздела 2.4 настоящего документа.

3.2.4 При проведении технического освидетельствования должны проводиться внешний осмотр и опробование.

3.2.5 При проведении внешнего осмотра необходимо проверить:

- отсутствие повреждений, несовместимых с работоспособностью прибора;

- плотность крепления люка к кожуху прибора и плотность прилегания кожуха к фланцу прибора.

Приборы, имеющие дефекты, несовместимые с работоспособностью прибора, или неплотное прилегание крышки к кожуху или кожуха к фланцу, неустраняемое подтягиванием крепящего винта, бракуются и отправляются для устранения дефектов.

3.2.6 При опробовании проверяют работоспособность прибора, для чего необходимо выполнить следующие операции:

а) соединить прибор и средства измерения согласно схеме соединений приложения Г;

б) подключить вилку к сети ~50 Гц 220 В;

в) убедиться в свечении индикатора на приборе;

г) открыть откидную крышку на панели прибора;

д) нажать кнопку «НИЗ» и нажатиями кнопок «↑», «↓» установить, наблюдая ее на индикаторе, нижнюю границу сигнализации; отпустить кнопку «НИЗ». Нажать кнопку «ВЕРХ» и нажатиями кнопок «↑», «↓» установить, наблюдая ее на индикаторе, верхнюю границу сигнализации; отпустить кнопку «ВЕРХ»;

е) установить на магазине сопротивления значение сопротивления 50 Ом при испытании приборов ИСТ500-50П-5, ИСТ200-50П-5, ИСТ500-50П-20, ИСТ200-50П-20, ИСТ200-50М-5, ИСТ200-50М-20 и 100 Ом при испытании приборов ИСТ500-100П-5, ИСТ200-100П-5, ИСТ500-100П-20, ИСТ200-100П-20, ИСТ200-100М-5, ИСТ200-100М-20, убедиться, что на цифровом табло индицируется число 000;

По защите от поражения электрическим током прибор удовлетворяет требованиям класса 01 по ГОСТ 12.2.007.0-75.

Прибор является ремонтируемым восстанавливаемым изделием.

Подключение термопреобразователей сопротивления (далее по тексту - датчик) к прибору производится по трехпроводной схеме.

В зависимости от значения верхнего предела измерения, типа подключаемого датчика и его номинальной статической характеристики (НСХ), диапазона выходного унифицированного токового сигнала прибор изготавливается в вариантах исполнения согласно таблице 1, нижний предел измерения для всех вариантов исполнения одинаков и равен минус 60 °С.

Таблица 1

Обозначение	Наименование прибора	Тип подключения термопреобразователя сопротивления	НСХ термопреобразователя сопротивления	Диапазон выходного измерительного тока, мА
МИАВ.468156.056	ИСТ500-100П-5	ТСП	100П	0-5
МИАВ.468156.056-01	ИСТ500-50П-5	ТСП	50П	0-5
МИАВ.468156.056-02	ИСТ200-100П-5	ТСП	100П	0-5
МИАВ.468156.056-03	ИСТ200-50П-5	ТСП	50П	0-5
МИАВ.468156.056-04	ИСТ200-100М-5	ТСМ	100М	0-5
МИАВ.468156.056-05	ИСТ200-50М-5	ТСМ	50М	0-5
МИАВ.468156.056-06	ИСТ500-100П-20	ТСП	100П	4-20
МИАВ.468156.056-07	ИСТ500-50П-20	ТСП	50П	4-20
МИАВ.468156.056-08	ИСТ200-100П-20	ТСП	100П	4-20
МИАВ.468156.056-09	ИСТ200-50П-20	ТСП	50П	4-20
МИАВ.468156.056-10	ИСТ200-100М-20	ТСМ	100М	4-20
МИАВ.468156.056-11	ИСТ200-50М-20	ТСМ	50М	4-20

1.1.2 Пример записи прибора при его заказе и в документации другого изделия, в котором он применяется:

«Измеритель - сигнализатор температуры ИСТ500-100П-20», если применяется датчик ТСП с НСХ 100П ($\alpha = 0,00391 \text{ } ^\circ\text{C}^{-1}$), верхним пределом измерения температуры меньше или равным $500 \text{ } ^\circ\text{C}$ и диапазоном выходного унифицированного токового сигнала от 4 до 20 мА.

1.2 Технические характеристики (свойства)

1.2.1 Прибор обеспечивает преобразование значений сопротивления термпреобразователей сопротивления типов ТСП с НСХ 100П и 50П ($\alpha = 0,00391 \text{ } ^\circ\text{C}^{-1}$) или ТСМ с НСХ 100М и 50М ($\alpha = 0,00428 \text{ } ^\circ\text{C}^{-1}$) в значение температуры.

Верхний предел измерения для приборов ИСТ500 равен $500 \text{ } ^\circ\text{C}$, а для приборов ИСТ200 равен $200 \text{ } ^\circ\text{C}$, нижний предел измерения для всех вариантов исполнения равен минус $60 \text{ } ^\circ\text{C}$.

Пределы допускаемой абсолютной основной и дополнительной погрешностей преобразования сопротивления датчика в значение температуры приведены в таблице 2.

Таблица 2

Наименование	Верхний предел измерения, $^\circ\text{C}$	Пределы допускаемой основной абсолютной погрешности преобразования, $^\circ\text{C}$	Пределы допускаемой дополнительной абсолютной погрешности преобразования при воздействии верхнего и нижнего значений предельной рабочей температуры, $^\circ\text{C}$
ИСТ500	500	± 1	± 1
ИСТ200	200	$\pm 0,5$	$\pm 0,5$

2.4.4 Не допускается замена неисправных элементов в приборе, если к его разъему «УПРАВЛ» подключен не обесточенный кабель.

2.4.5 Не допускается включение прибора при отключенном датчике.

2.4.6 Во избежание воздействия статического электричества на узлы прибора должны выполняться требования ОСТ 11 073.062-2001. Не допускается прикасаться одеждой, руками к контактам разъемов «ДАТЧИК» и «УПРАВЛ», выводам микросхем и т.п. без надетого антистатического браслета, заземленного через резистор 1 МОм.

3 Техническое обслуживание изделия

3.1 Порядок технического обслуживания изделия

3.1.1 Техническое обслуживание приборов в процессе эксплуатации производится при периодических проверках либо по мере необходимости.

При проведении технического обслуживания протирается от пыли, грязи защитное стекло перед индикаторами прибора. Протирать стекло следует чистой ватой, салфеткой, смоченной в спирте.

ВНИМАНИЕ: ЗАПРЕЩАЕТСЯ ПРИМЕНЯТЬ ДЛЯ ПРОТИРАНИЯ ЗАЩИТНОГО СТЕКЛА АЦЕТОН, КСИЛОЛ И ДРУГИЕ РАСТВОРИТЕЛИ, РАСТВОРЯЮЩИЕ ОРГАНИЧЕСКОЕ СТЕКЛО!

При проведении технического обслуживания проверяется также плотность прилегания откидной крышки к корпусу прибора, при необходимости подтянуть винт крепления.

3.2 Техническое освидетельствование

3.2.1 Техническое освидетельствование производится для установления пригодности прибора к применению.

3.2.2 При проведении технического освидетельствования должны соблюдаться следующие условия:

- температура окружающей среды от 15 до $30 \text{ } ^\circ\text{C}$;
- напряжение сети $\sim 50 \text{ Гц}$ (220 ± 22) В.

Продолжение таблицы 7

Внешнее проявление	Вероятные причины	Способ устранения
4 Не формируется один из сигналов «MIN», «Н1», «MAX», «Н2»	Неисправны соответствующие этому сигналу реле К1 (К2) или транзистор V11 (V13) в плате источника питания	Требуется ремонт в специализированной мастерской
5 Погрешность индикации температуры превышает установленные нормы	Неисправны микросхема D1 (D2, D4, D5) или транзистор V3 (V4, V5), или стабилитрон V1 (V2) в плате управления	Требуется ремонт в специализированной мастерской

2.4 Меры безопасности

2.4.1 Источником опасности при работе с прибором является электрический ток.

2.4.2 Для предупреждения поражения электрическим током при проведении проверок прибора должны выполняться:

- «Правила технической эксплуатации электроустановок потребителей», М., издательство НЦЭНАС, 2003 г.;
- «Межотраслевые правила по охране труда при эксплуатации электроустановок», С-Петербург, 2001 г.

2.4.3 Приборы должны обслуживаться персоналом, имеющим квалификационную группу по электробезопасности не ниже II в соответствии с «Межотраслевыми правилами по охране труда при эксплуатации электроустановок» и изучившим настоящий документ.

1.2.2 Прибор обеспечивает преобразование значения сопротивления датчика в значение тока. Зависимость между выходным током прибора и измеряемым сопротивлением датчика соответствует формулам (1) и (2) для приборов с диапазоном выходного тока от 0 до 5 мА и от 4 до 20 мА соответственно.

$$I = \frac{5}{\Delta R_{t_{\max}}} \cdot (R_t - R_{t_{\min}}), \quad (1)$$

$$I = 4 + \frac{16}{\Delta R_{t_{\max}}} \cdot (R_t - R_{t_{\min}}), \quad (2)$$

где I – выходной ток прибора, мА;
 $\Delta R_{t_{\max}}$ – изменение сопротивления датчика в диапазоне предельных температур, Ом;
 R_t – измеряемое сопротивление датчика, Ом;
 $R_{t_{\min}}$ – сопротивление датчика при минус 60 °С, Ом.
 Значения $R_{t_{\min}}$, $\Delta R_{t_{\max}}$ для датчиков, применяемых с прибором, приведены в таблице 3.

Пределы допускаемой абсолютной погрешности преобразования сопротивления датчика в ток для вариантов исполнения прибора указаны в таблице 3.

Таблица 3

Наименование прибора	Значение $\Delta R_{t_{\max}}$, Ом	Значение $R_{t_{\min}}$, Ом	Предел допускаемой абсолютной погрешности преобразования, мА	
			Диапазон токов, мА	
			0 - 5	4 - 20
ИСТ500-100П-5 ИСТ500-100П-20	207,890	75,96	$\pm 0,04$ -	- $\pm 0,16$
ИСТ500-50П-5 ИСТ500-50П-20	103,945	37,98	$\pm 0,04$ -	- $\pm 0,16$
ИСТ200-100П-5 ИСТ200-100П-20	101,080	75,96	$\pm 0,03$ -	- $\pm 0,12$
ИСТ200-50П-5 ИСТ200-50П-20	50,540	37,98	$\pm 0,03$ -	- $\pm 0,12$
ИСТ200-100М-5 ИСТ200-100М-20	111,500	74,10	$\pm 0,03$ -	- $\pm 0,12$
ИСТ200-50М-5 ИСТ200-50М-20	55,750	37,05	$\pm 0,03$ -	- $\pm 0,12$

Сопротивление нагрузки по цепи выходного тока не должно превышать 1 кОм для приборов с диапазоном выходного тока от 0 до 5 мА и 0,25 кОм для приборов с диапазоном выходного тока от 4 до 20 мА.

1.2.3 Прибор обеспечивает установку и индикацию значений верхней и нижней границ сигнализации в диапазоне устанавливаемых температур от минус 60 до 200 °С для приборов ИСТ200 и от минус 60 до 500 °С для приборов ИСТ500.

1.2.4 Прибор формирует сигналы сигнализации «МАХ», «МІN», «Н1», «Н2» в виде замыкания контакта между цепью «ОБЩИЙ» и контактом указанного сигнала при выходе измеренного значения температуры за установленные границы, логика формирования сигналов сигнализации приведена в таблице 4.

Таблица 7

Внешнее проявление	Вероятные причины	Способ устранения
1 При включении прибора не подсвечивается ни один элемент на лицевой панели	Неисправен сетевой предохранитель F1 (F2, F3)	Заменить неисправный предохранитель, расположенный на плате, закрепленной на фланце прибора
2 Цифровые индикаторы температуры не светятся, при нажатии кнопок «↑» или «↓» и нажатой кнопке «НИЗ» («ВЕРХ») индикаторы границ сигнализации начинают светиться, затем гаснут	Неисправны микросхемы D6, D7, D8 в плате управления или D1, D2, D5, D6 в плате индикации	Требуется ремонт в специализированной мастерской
3 Не формируются сигналы границ сигнализации, а сигналы цифрового индикатора формируются правильно	Неисправна микросхема D5 или V7, V8, V9 в плате управления	Требуется ремонт в специализированной мастерской
	Неисправен транзистор V7 (V8, V11, V12, V13) в плате источника питания	Требуется ремонт в специализированной мастерской
	Неисправна микросхема источника питания D1 (D2, D3)	Требуется ремонт в специализированной мастерской

Закрывать откидную крышку и плотно закрепить ее к корпусу прибора крепящим винтом, при необходимости опломбировать.

Убедиться, что на цифровом табло прибора индицируется измеренная датчиком температура.

Значение сопротивления датчика по измеренному току I_t прибора для диапазона токов от 0 до 5 мА и от 4 до 20 мА вычисляются по ниже приведенным формулам (3) и (4) соответственно.

$$R_t = \frac{I_t \cdot \Delta R_{t_{\max}}}{5} + R_{t_{\min}}, \quad (3)$$

$$R_t = \frac{(I_t - 4) \cdot \Delta R_{t_{\max}}}{16} + R_{t_{\min}}, \quad (4)$$

где R_t – сопротивление датчика, Ом. При использовании датчика с сопротивлением 50 Ом вычисленное значение R_t умножить на 2;

I_t – измеренный прибором ток, мА;

$\Delta R_{t_{\max}}$ – изменение сопротивления датчика в диапазоне предельных температур, Ом;

$R_{t_{\min}}$ – сопротивление датчика при минус 60 °С, Ом.

Значения $R_{t_{\min}}$, $\Delta R_{t_{\max}}$ приведены в таблице 3 настоящего руководства по эксплуатации.

Значение температуры для вычисленного значения R_t находят по таблицам А2 и А3 ГОСТ 6651-2009 для платинового и медного термопреобразователей соответственно.

2.3 Перечень возможных неисправностей

2.3.1 Перечень возможных неисправностей приведен в таблице 7.

Таблица 4

Соотношение измеренного значения температуры и установленного значения границы сигнализации	Состояние выходных цепей			
	«MAX»	«MIN»	«H1»	«H2»
$t_{\text{изм}} > t_{\text{верх}}$	+	-	+	-
$t_{\text{ниж}} < t_{\text{изм}} < t_{\text{верх}}$	-	-	+	+
$t_{\text{изм}} < t_{\text{ниж}}$	-	+	-	+

Примечания

- 1 Знак «+» означает замыкание между выходной цепью и контактом «ОБЩИЙ».
- 2 Знак «-» означает разрыв между выходной цепью и контактом «ОБЩИЙ».
- 3 $t_{\text{изм}}$ – измеренное значение температуры.
- 4 $t_{\text{верх}}$ – установленное значение верхней границы сигнализации.
- 5 $t_{\text{ниж}}$ – установленное значение нижней границы сигнализации.

1.2.5 Предел допускаемой абсолютной погрешности формирования сигналов сигнализации $\pm 1,5$ °С для приборов ИСТ200 и ± 2 °С для приборов ИСТ500 для нормальных условий; ± 2 °С для приборов ИСТ200 и ± 3 °С для приборов ИСТ500 при воздействии верхнего и нижнего значения предельной рабочей температуры.

1.2.6 Гистерезис выключения сигналов сигнализации не более 2 °С для приборов ИСТ200 и 3 °С для приборов ИСТ500.

1.2.7 Питание прибора производится от сети ~ 50 Гц (220±22) В.

1.2.8 Мощность, потребляемая прибором от сети, не более 15 В·А.

1.2.9 Напряжения, подключаемые к цепям сигнализации:

- не более 250 В ($\cos\varphi=1$) (амплитудное значение) переменного тока;
- не более 50 В постоянного тока.

Максимальный ток нагрузки не более 1 А.

1.2.10 Масса прибора без ЗИП и упаковки не более 1,5 кг.

1.2.11 Прибор устойчив к воздействию температуры окружающего воздуха от минус 45 до 50 °С.

1.2.12 Прибор устойчив к воздействию относительной влажности окружающего воздуха 100 % при температуре 35 °С.

1.2.13 Габаритные и присоединительные размеры соответствуют приложению А, схема внешних электрических соединений соответствует приложению Б.

1.3 Состав изделия

1.3.1 Комплектность поставки прибора приведена в таблице 5.

Таблица 5

Обозначение изделия	Наименование изделия	Кол.
МИАВ.468156.056*	Измеритель-сигнализатор температуры ИСТ*	1
X1	Розетка ОНЦ-РГ-09-4/18-Р12 БР0.364.082ТУ	1
X2	Розетка ОНЦ-РГ-09-10/24-Р12 БР0.364.082ТУ	1
МИАВ.468156.056ПС	Паспорт	1
МИАВ.468156.056РЭ	Руководство по эксплуатации	1
МИАВ.468156.056МП	Методика поверки**	1
МИАВ.321142.316	Упаковка	1
	Индикаторное устройство (ИУ)***	-

* Вариант исполнения. Поставляется по заказу в соответствии с таблицей 1 настоящего руководства по эксплуатации.

** Поставляется по заявке потребителей и организаций, проводящих поверку.

*** Поставляется по отдельному договору, схема ИУ приведена в приложении В документа «Методика поверки МИАВ.468156.056МП».

Значение сопротивления нагрузки для унифицированного токового сигнала от 0 до 5 мА не должно превышать 1 кОм и 250 Ом для токового сигнала от 4 до 20 мА.

ВНИМАНИЕ: НЕ ДОПУСКАЕТСЯ ПОДКЛЮЧАТЬ К ЦЕПЯМ «МАХ», «MIN», «Н1», «Н2» ЕМКОСТНУЮ НАГРУЗКУ.

ДЛЯ ИСКЛЮЧЕНИЯ ВЛИЯНИЯ ВЫХОДНЫХ ЦЕПЕЙ «МАХ», «MIN», «Н1», «Н2» ПРИБОРА НА РАБОТУ СИСТЕМЫ В МОМЕНТ ВКЛЮЧЕНИЯ ИЛИ ВЫКЛЮЧЕНИЯ ПРИБОРА РЕКОМЕНДУЕТСЯ ПОДКЛЮЧАТЬ ПИТАНИЕ К ПРИБОРУ ДО ПОДАЧИ НАПРЯЖЕНИЯ НА ЦЕПИ «МАХ», «MIN», «Н1», «Н2», А ОТКЛЮЧАТЬ ПИТАНИЕ ПРИБОРА ПОСЛЕ СНЯТИЯ НАПРЯЖЕНИЯ С ЦЕПЕЙ «МАХ», «MIN», «Н1», «Н2».

ДИАПАЗОН ИЗМЕРЯЕМЫХ ТЕМПЕРАТУР ОПРЕДЕЛЯЕТСЯ ПРИМЕНЕННЫМ ТИПОМ ДАТЧИКА ТЕМПЕРАТУРЫ.

2.2.4 Подключить к прибору кабели, соединяющие прибор с датчиком и сигнализирующим устройством. Помните, что подключение кабелей должно производиться только при отсутствии напряжений на контактах разъема, подключаемого к разъему «УПРАВЛ» прибора.

Подключить напряжение ~50 Гц 220 В на кабель, подключенный к разъему «УПРАВЛ» прибора.

Убедиться в свечении цифрового индикатора прибора.

Вывернуть винт и открыть откидную крышку на лицевой панели прибора.

Нажать кнопку «НИЗ» и нажатиями кнопок «↑», «↓» установить, наблюдая на индикаторе, нижнюю границу сигнализации, отпустить кнопку «НИЗ».

Нажать кнопку «ВЕРХ» и нажатиями кнопок «↑», «↓» установить, наблюдая на индикаторе, верхнюю границу сигнализации, отпустить кнопку «ВЕРХ».

Вложить в соответствующие карманы на откидной крышке трафареты со значениями установленных границ сигнализации, закрепить их.

Помните, что приборы ИСТ200-100М-5, ИСТ200-100М-20 и ИСТ200-50М-5, ИСТ200-50М-20 следует использовать с датчиками типа ТСМ с НСХ 100М или 50М ($\alpha = 0,00428 \text{ } ^\circ\text{C}^{-1}$) соответственно с верхним пределом измерения, не превышающим 200 $^\circ\text{C}$, приборы ИСТ200-100П-5, ИСТ200-100П-20 и ИСТ200-50П-5, ИСТ200-50П-20 следует использовать с датчиками типа ТСП с НСХ 100П или 50П ($\alpha = 0,00391 \text{ } ^\circ\text{C}^{-1}$) соответственно с верхним пределом измерения, не превышающим 200 $^\circ\text{C}$, приборы ИСТ500-100П-5, ИСТ500-100П-20 и ИСТ500-50П-5, ИСТ500-50П-20 следует использовать с датчиками типа ТСП с НСХ 100П или 50П ($\alpha=0,00391 \text{ } ^\circ\text{C}^{-1}$) соответственно с верхним пределом измерения, не превышающим 500 $^\circ\text{C}$.

Указания по совместному использованию приборов и датчиков приведены в таблице 6.

Таблица 6

Наименование прибора	Тип подключаемого	Диапазон измеряемых температур, $^\circ\text{C}$		НСХ до
		датчика	от	
ИСТ500-100П-5 ИСТ500-100П-20	ТСП	-60	500	100П
ИСТ500-50П-5 ИСТ500-50П-20	ТСП	-60	500	50П
ИСТ200-100П-5 ИСТ200-100П-20	ТСП	-60	200	100П
ИСТ200-50П-5 ИСТ200-50П-20	ТСП	-60	200	50П
ИСТ200-100М-5 ИСТ200-100М-20	ТСМ	-60	200	100М
ИСТ200-50М-5 ИСТ200-50М-20	ТСМ	-60	200	50М

1.4 Устройство и работа

1.4.1 Структурная схема прибора приведена в приложении В.

Работа прибора происходит следующим образом.

Стабилизатор тока формирует на своем выходе стабильный по значению ток, независимый от сопротивления нагрузки.

В зависимости от режима работы прибора, определяемого микроконтроллером ATmega 8L-8A1, выходной ток стабилизатора тока подключается посредством ключа SWT1 либо к эталонному резистору $R_{\text{эт}}$, либо к датчику температуры (термопреобразователь сопротивления), подключенному к контактам «ВХОД 1», «ВХОД 2», «ВХОД 3» разъема «ДАТЧИК».

Подключение датчика к прибору производится согласно приложению Б.

В режиме измерения температуры сигналом с выхода РС4 микроконтроллера замыкаются контакты А0 и В1 ключа SWT1 и контакты А0, В1 ключа SWT4, при этом выходной ток стабилизатора тока протекает через датчик температуры, а на вход усилителя поступает напряжение, формируемое на выводе «ВХОД 1» прибора.

Устройство смещения уровня воспринимает напряжение на выводе «ВХОД 3» и создает на выводе «ВХОД 2» отрицательное напряжение равное удвоенному значению падения напряжения на проводе, соединяющем «ВХОД 2» прибора с выводом 1 датчика.

Если сопротивления проводов, соединяющих «ВХОД 2» прибора с выводом 1 датчика и «ВХОД 1» прибора с выводом 2 датчика, равны, то упомянутое удвоенное отрицательное напряжение, формируемое на выводе «ВХОД 2» прибора, компенсирует падение напряжения на соединительных проводах, соединяющих прибор с датчиком, и поэтому напряжение на выводе «ВХОД 1» будет определяться только падением напряжения на термопреобразователе и не будет зависеть от падения напряжения на соединительных проводах.

Кроме того, в устройстве смещения уровня производится компенсация начального сопротивления датчика при минус 60 $^\circ\text{C}$, за счет чего по-

вышается крутизна и точность преобразования.

Напряжение с выхода ключа SWТ4 усиливается до нужного уровня усилителем и через фильтр R30, С4 поступает на вход АЦП микроконтроллера АТmega 8L-8A1.

В режиме калибровки сигналом с вывода РС4 микроконтроллера АТmega 8L-8A1 замыкаются контакты А1 и В1 ключей SWТ1 и SWТ4.

При замыкании контактов А1 и В1 ключа SWТ1 выходной ток стабилизатора тока отключается от датчика и начинает протекать по резистору Rэт.

Ключом SWТ2, управляемым сигналом с вывода РС5 микроконтроллера АТmega 8L-8A1, напряжения с выводов 1 и 2 резистора Rэт поочередно через замкнутые контакты А0, А1 и В1 ключа SWТ4 подключаются ко входу усилителя, а с его выхода поступают на вход АЦП микроконтроллера АТmega 8L-8A1.

Следует отметить, что напряжение на датчике и на Rэт создаются одним и тем же током и пути прохождения этих напряжений до АЦП микроконтроллера АТmega 8L-8A1 одни и те же. Поступающие на вход АЦП микроконтроллера напряжения преобразуются в коды, а затем контроллером по этим кодам вычисляется расчетное значение сопротивления датчика.

При выбранном способе определения сопротивления датчика его расчетное значение равно измеряемому сопротивлению датчика и на это вычисление не влияет ни ток, формируемый стабилизатором тока, ни параметры (коэффициент усиления и смещения) усилителя, ни параметры АЦП, ни стабильность формирователя эталонного напряжения.

По расчетному значению сопротивления контроллером вычисляется значение температуры, при этом расчете учитывается тип материала датчика – платина или медь и значение сопротивления датчика при 0 °С.

Расчитанное микроконтроллером значение температуры в виде последовательного кода выводится на регистр сдвига, параллельный код с его выхода - на устройство индикации.

2.2 Подготовка изделия к использованию

2.2.1 После получения прибора со склада необходимо убедиться в целостности упаковки и этикетки.

Распаковать прибор, произвести его внешний осмотр, убедиться в отсутствии внешних механических повреждений, несовместимых с работоспособностью прибора.

Убедиться в наличии комплектности прибора согласно паспорту.

2.2.2 Перед установкой прибора и последующей работой с ним необходимо изучить настоящий документ.

2.2.3 Габаритные и присоединительные размеры прибора приведены в приложении А.

Для улучшения наблюдения за показаниями индикатора прибор в месте установки должен быть защищен от прямых солнечных лучей.

Следует обратить внимание, что подключение датчика к прибору производится по трехпроводной схеме: длины и сечение всех трех проводов должны быть одинаковы и сопротивление каждого из них не должно превышать 100 Ом. Провода должны быть экранированными и не проходить вблизи силовых кабелей. Экран проводов должен быть подключен к клемме заземления прибора, заземлить клемму заземления прибора. Подключение прибора производить в соответствии с указаниями схемы приложения Б.

Для монтажа цепей, подключаемых пайкой к разъему «УПРАВЛ», использовать провода сечением до 1 мм².

Вид со стороны монтажной части контактов кабельных частей разъемов Х1 и Х2 из комплекта поставки приведен на рисунке 1.

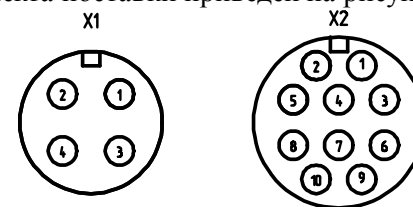


Рисунок 1

1.6.2 В упаковку вместе с прибором помещены ЗИП и эксплуатационная документация, входящие в комплект поставки.

1.6.3 Упаковка прибора заклеивается этикеткой. Способ наклейки этикетки исключает возможность вскрытия упаковки без повреждения этикетки.

1.6.4 Транспортирование приборов производится в транспортной упаковке по МИАВ.321142.316 для поставки одиночных приборов или МИАВ.321142.346 - МИАВ.321142.346-05 для поставки партий приборов.

1.6.5 Допускается производить доставку приборов в не оговоренной транспортной таре, обеспечивающей сохранность приборов.

2 Использование по назначению

2.1 Эксплуатационные ограничения

2.1.1 При любых работах с прибором запрещается подключать какие-либо напряжения от внешних источников к контактам разъема «ДАТЧИК».

2.1.2 Напряжение между контактом 1 с одной стороны и контактами 2, 3, 4, 5 разъема «УПРАВЛ» с другой стороны не должно превышать по амплитуде 250 В.

2.1.3 НЕ ДОПУСКАЕТСЯ ПОДКЛЮЧАТЬ К ЦЕПЯМ «МАХ», «МИН», «Н1», «Н2» ЕМКОСТНУЮ НАГРУЗКУ.

ВНИМАНИЕ: НЕ ПРИЛАГАЙТЕ БОЛЬШИХ УСИЛИЙ ПРИ ПОДКЛЮЧЕНИИ К РАЗЪЕМАМ «УПРАВЛ», «ДАТЧИК» ИХ ОТВЕТНЫХ ЧАСТЕЙ, ДЛЯ ОБЛЕГЧЕНИЯ СОЕДИНЕНИЯ ЭТИХ РАЗЪЕМОВ КАПНИТЕ НА РЕЗЬБОВУЮ ЧАСТЬ ГАЙКИ ОТВЕТНОГО РАЗЪЕМА КАПЛЮ МИНЕРАЛЬНОГО МАСЛА ДЛЯ СМАЗКИ МАШИН И МЕХАНИЗМОВ. НЕ ПРИЛАГАЙТЕ БОЛЬШИХ УСИЛИЙ ПРИ ЗАКРУЧИВАНИИ ГАЙКИ « \perp ». НЕ ПОДВЕРГАЙТЕ ЭЛЕМЕНТЫ КОРПУСА УДАРАМ И БОЛЬШИМ МЕХАНИЧЕСКИМ УСИЛИЯМ.

Устройство индикации трехразрядное выполнено на светодиодных индикаторах с размером цифры по высоте равным 18 мм.

Выходное напряжение усилителя через ключ SWТ3, фильтр низкой частоты R21, С1, повторитель напряжения поступает на генератор тока, генератор тока преобразует поступающее на него напряжение в выходной ток I_t , пропорциональный сопротивлению датчика.

Ключ SWТ3 отключает выходное напряжение усилителя от фильтра R21, С1 на время режима калибровки и этим исключается влияние этого режима на точность формирования тока I_t .

Прибор обеспечивает установку границ сигнализации, установка верхней границы сигнализации производится нажатиями кнопок « \uparrow » или « \downarrow » при нажатой кнопке «ВЕРХ», а установка нижней границы сигнализации производится нажатиями кнопок « \uparrow » или « \downarrow » при нажатой кнопке «НИЗ», при этом при нажатии кнопки « \uparrow » значение параметра увеличивается, а при нажатии кнопки « \downarrow » – уменьшается.

Устанавливаемое значение параметра индицируется на индикаторе прибора.

При выходе измеряемой температуры за установленные границы сигнализации прибор формирует сигналы «МАХ» и «МИН», одновременно с формированием сигналов «МАХ» и «МИН» на индикаторном табло прибора начинают подсвечиваться индикаторы, расположенные в правом верхнем углу табло при формировании сигнала «МАХ», либо в левом нижнем углу табло, если формируется сигнал «МИН».

Если измеряемая температура находится между установленными границами сигнализации, то сигналы «МАХ», «МИН» не формируются, а упомянутые светодиоды, расположенные на индикаторном табло и повторяющие сигналы «МАХ», «МИН» не подсвечиваются, а на выходе прибора формируются сигналы «Н1» и «Н2».

Логика формирования сигналов «МАХ», «МИН», «Н1», «Н2» поясняется в таблице 4.

Сигналы «МАХ», «МИН», «Н1», «Н2» формируются в виде замыкания соответствующей цепи с цепью «ОБЩИЙ».

Питание устройств прибора производится напряжениями, формируемыми источником питания из первичной сети ~ 50 Гц 220 В.

1.4.2 Конструктивно прибор состоит из фланца, к которому крепятся:

- трансформатор, обеспечивающий формирование из напряжения сети ~ 50 Гц 220 В вторичных напряжений ~ 50 Гц 10 В и ~ 50 Гц 22 В, которые используются для получения постоянных стабилизированных напряжений + 5, + 15, минус 15 В;

- стабилизаторы напряжений + 5, + 15, минус 15 В, при этом фланец является для этих стабилизаторов радиатором, обеспечивающим рассеивание выделяемого тепла во внешнее пространство;

- сетевые предохранители;

- плата с элементами источников питания;

- плата управления, на которой находятся устройства формирования сигналов для платы индикации;

- плата индикации с индикаторными устройствами;

- кронштейн, на котором расположены два разъема для подключения к прибору датчика и исполнительных устройств.

Упомянутые платы закрываются кожухом, который крепится к фланцу пятью винтами. Пломбировочные чашки под двумя из них являются местом для пломбирования прибора ОТК и госповерителем в случае поверки прибора.

Для обеспечения защиты прибора от попадания влаги по всей линии соприкосновения кожуха с фланцем и кронштейном имеется резиновое уплотнение.

На лицевой стороне кожуха расположено окно для наблюдения индикаторных устройств и кнопок управления: «ВЕРХ», «НИЗ», «↑», «↓», посредством которых производится установка границ сигнализации. В рабочем состоянии кнопки управления закрываются откидной крышкой, которая крепится винтом с пломбировочной чашкой. Два круглых окна на крышке предназначены для установки потребителем показателей границ сигнализации. Пломбирование производится у потребителя для исключе-

ния несанкционированного доступа к органам управления. В крышке также предусмотрено уплотнение для исключения возможности попадания влаги внутрь прибора.

Конструкция кронштейна и размещение разъемов на нем также исключают возможность попадания влаги внутрь прибора.

ЗИП прибора помещается в полиэтиленовый пакет и вместе с прибором, паспортом на него и руководством по эксплуатации укладывается в упаковочную тару.

1.5 Маркировка и пломбирование

1.5.1 Маркировка прибора наносится на кожух и шильдик прибора.

На кожухе располагается фирменный знак предприятия-изготовителя.

На шильдике расположены:

- наименование прибора;

- заводской номер прибора;

- год изготовления.

1.5.2 Прибор, прошедший поверку пломбируется, а в паспорте делается отметка о поверке.

Местом пломбирования является пломбировочная чашка под одним из винтов крепления согласно приложению А.

1.6 Упаковка

1.6.1 Прибор упакован в индивидуальную тару-упаковку. Упаковка состоит из полиэтиленового пакета, выполненного по МИАВ.735231.024-02, и коробки, изготовленной из гофрированного картона по МИАВ.323229.040СБ.

Допускается вместо упаковки прибора в полиэтиленовый пакет заворачивать прибор в парафинированную бумагу.