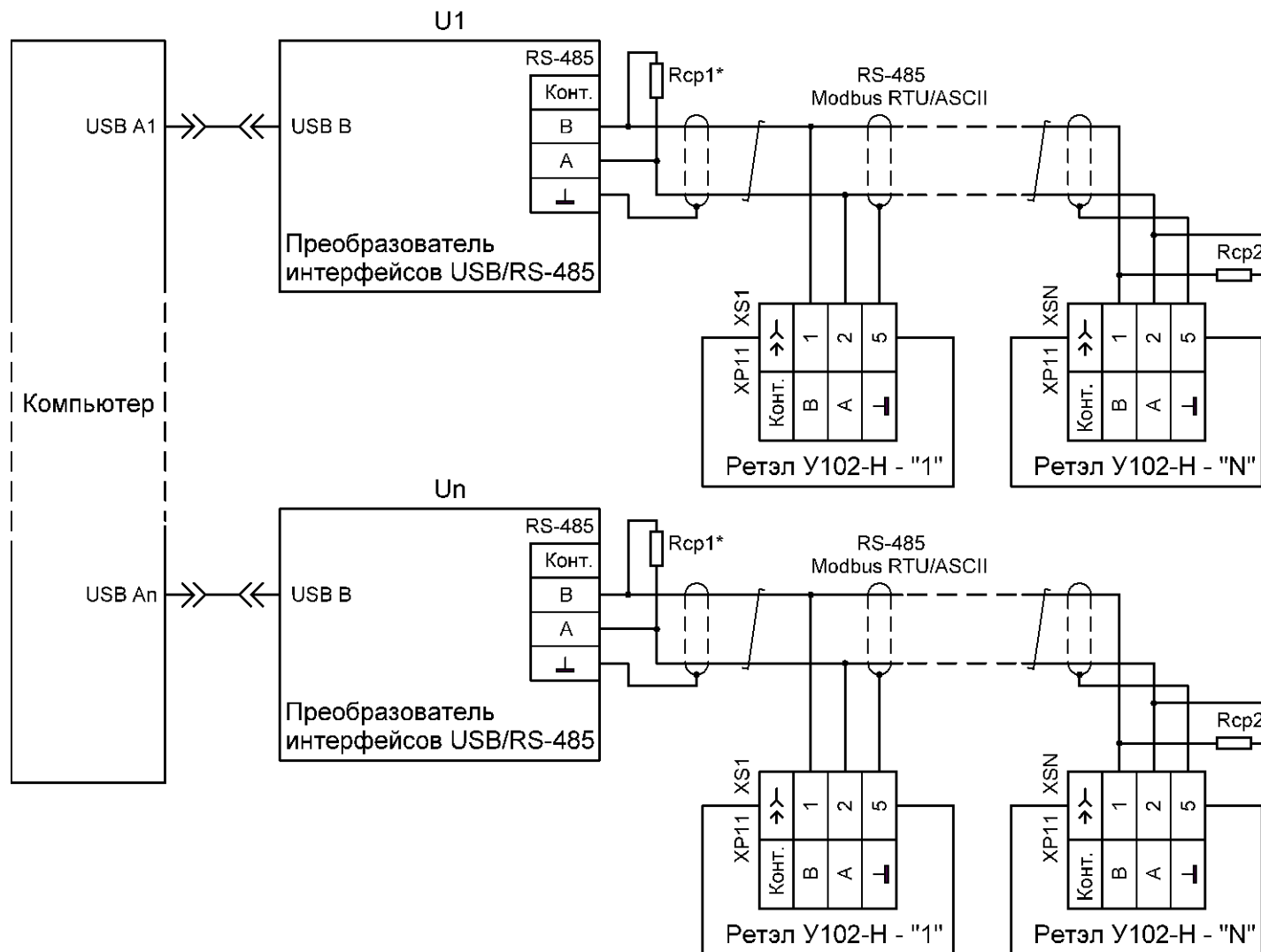


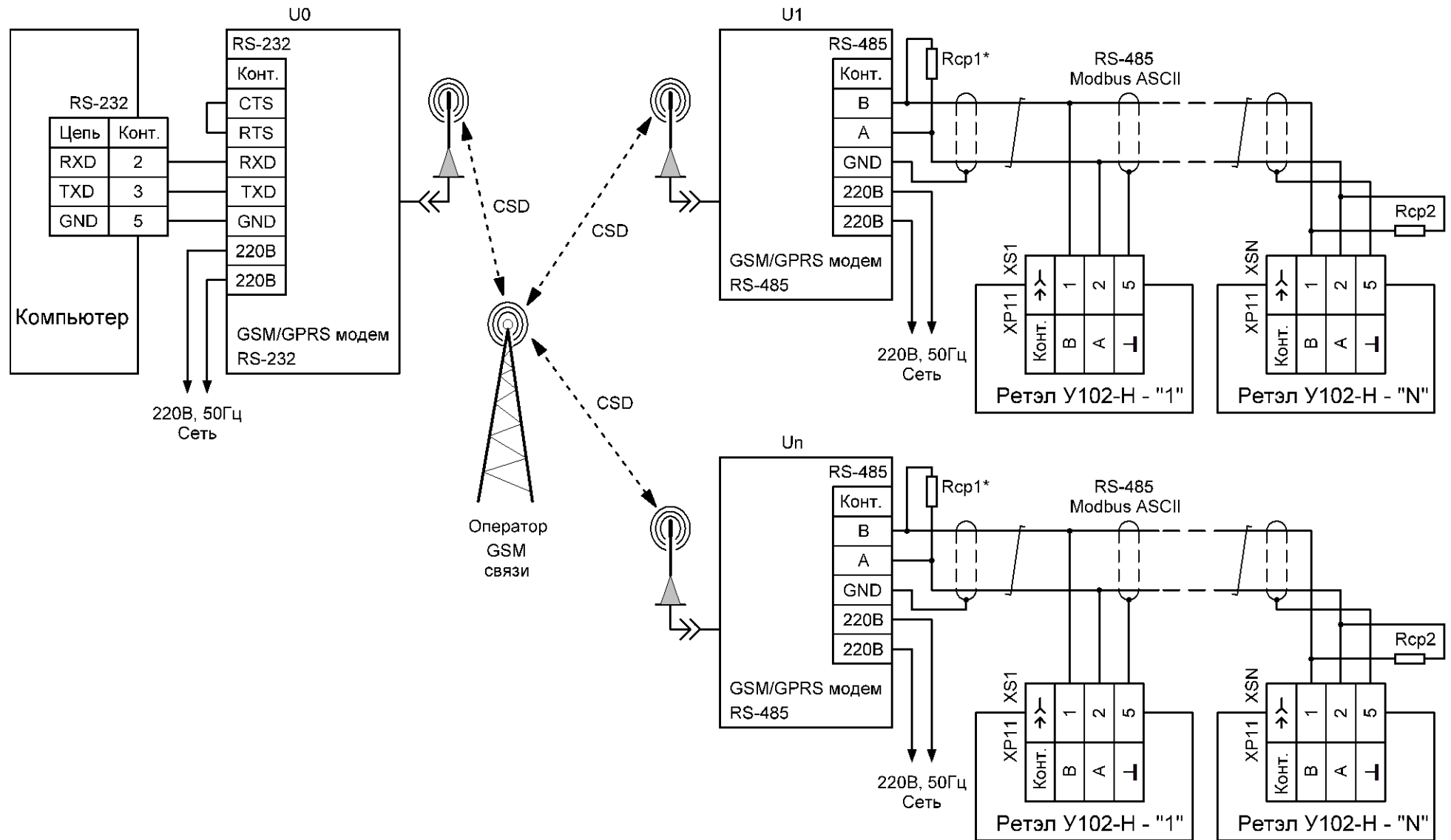
Схемы диспетчеризации работы регуляторов температуры типа «РЕТЭЛ»

Пример схемы проводного подключения



*При наличии внутреннего согласующего резистора в преобразователях интерфейсов USB/RS-485 резисторы Rcp1 не устанавливаются.

Пример схемы GSM-модемного подключения в режиме CSD



*При наличии внутреннего согласующего резистора в GSM/GPRS модемах резисторы Rcp1 не устанавливаются.